

Multifunkční fritovací hrnec

Návod k použití

CZ



SENCOR®

SFR 9300BK

Návod k použití v originálním jazyce

Před použitím spotřebiče se, prosím, seznámete s návodem k jeho obsluze, a to i v případě, že jste již obeznáni s používáním spotřebičů podobného typu. Spotřebič používejte pouze tak, jak je popsáno v tomto návodu k použití. Návod uschovejte pro případ další potřeby. Pokud předáváte spotřebič jiné osobě, zajistěte, aby u něj byl přiložen tento návod k použití.

Spotřebič pečlivě vybalte a dejte pozor, abyste nevyhodili žádnou část obalového materiálu dříve, než najdete všechny jeho součásti. Minimálně po dobu trvání zákonného práva z vadného plnění, případně záruky za jakost doporučujeme uschovat originální přepravní karton, balicí materiál, pokladní doklad a potvrzení o rozsahu odpovědnosti prodávajícího nebo záruční list. V případě přepravy doporučujeme zabalit spotřebič opět do originální krabice od výrobce.

CZ-1

OBSAH

DŮLEŽITÉ BEZPEČNOSTNÍ POKYNY	3
POPIS SPOTŘEBIČE	9
ÚČEL POUŽITÍ MULTIFUNKČNÍHO HRNCE	9
PŘED PRVNÍM POUŽITÍM	9
POUŽITÍ	10
SESTAVENÍ	10
UMÍSTĚNÍ HRNCE	11
ZAPNUTÍ	11
AUTOMATICKÉ VAŘENÍ POMOCÍ PŘEDNASTAVENÝCH PROGRAMŮ	11
ČIŠTĚNÍ A ÚDRŽBA	15
SKLADOVÁNÍ	15
TECHNICKÉ ÚDAJE	15
POKYNY A INFORMACE O NAKLÁDÁNÍ S POUŽITÝM OBALEM	16
LIKVIDACE POUŽITÝCH ELEKTRICKÝCH A ELEKTRONICKÝCH ZAŘÍZENÍ	16

DŮLEŽITÉ BEZPEČNOSTNÍ POKYNY ČTĚTE POZORNĚ A USCHOVEJTE JE PRO BUDOUCÍ POUŽITÍ.

Obecná upozornění

- Tento spotřebič nesmějí používat děti ve věku od 0 do 8 let. Tento spotřebič mohou používat děti ve věku 8 let a starší, pokud jsou trvale pod dozorem. Tento spotřebič mohou používat osoby se sníženými fyzickými, smyslovými nebo mentálními schopnostmi nebo nedostatkem zkušeností a znalostí, pokud jsou pod dozorem nebo byly poučeny o používání spotřebiče bezpečným způsobem a rozumí případným nebezpečím.
- Čištění a údržbu prováděnou uživatelem nesmějí provádět děti.
- Děti si se spotřebičem nesmějí hrát.
- Udržujte spotřebič a jeho přívod mimo dosah dětí mladších 8 let.
- Pokud je přívodní kabel poškozen, jeho výměnu svěřte odbornému servisnímu středisku, aby se zabránilo vzniku nebezpečné situace. Spotřebič s poškozeným přívodním kabelem je zakázáno používat.
- Spotřebič musí být umístěn ve stabilní poloze s držadly umístěnými tak, aby se vyloučilo rozlití horkých kapalin.

- Povrchy spotřebiče, které jsou ve styku s pokrmem, vždy čistěte dle pokynů v tomto návodu.
- Tento spotřebič není určen k ovládní prostřednictvím programátoru, vnějšího časového spínače nebo dálkového ovládní.
- Tento spotřebič je určen pro použití v domácnosti a podobných prostorách, jako jsou:
 - kuchyňské kouty v obchodech, kancelářích a ostatních pracovištích;
 - v zemědělství;
 - pro hosty v hotelích, motelech a jiných obytných oblastech;
 - v podnicích zajišťujících nocleh se snídaní
- Dbejte, aby na síťovou zástrčku ani na zásuvku nestříkala voda nebo jiná kapalina, ani neproudila horká pára ze spotřebiče. Pokud se tak přesto stane, vypněte jistič přívodu elektrického proudu do zásuvky a poté zásuvku i zástrčku pečlivě vysušte před dalším použitím.
- Povrchy spotřebiče, které jsou ve styku s pokrmem, vždy čistěte dle pokynů v tomto návodu.

**Varování:**

Nesprávné používání může vést ke zranění.

- Povrch topného tělesa obsahuje po ukončení činnosti zbytkové teplo.

Elektrická bezpečnost

- Před připojením spotřebiče k síťové zásuvce se ujistěte, že se shoduje napětí uvedené na jeho typovém štítku s napětím ve vaší zásuvce.
- Spotřebič připojujte pouze k řádně uzemněné zásuvce. Nepoužívejte prodlužovací kabel.
- Přívodní kabel spotřebiče nepřipojujte a neodpojujte od síťové zásuvky mokřými rukama.
- Dbejte na to, aby se vidlice přívodního kabelu nedostala do kontaktu s vodou nebo vlhkostí.
- Neodpojujte spotřebič od síťové zásuvky tahem za přívodní kabel. Mohlo by dojít k poškození přívodního kabelu nebo síťové zásuvky. Kabel odpojujte od zásuvky tahem za zástrčku přívodního kabelu.
- Na přívodní kabel nepokládejte těžké předměty. Dbejte na to, aby přívodní kabel nevisel přes okraj stolu nebo aby se nedotýkal horkého povrchu nebo ostrých předmětů.
- Abyste se vyvarovali nebezpečí úrazu elektrickým proudem, neopravujte spotřebič sami ani ho nijak neupravujte. Veškeré opravy a seřízení tohoto spotřebiče svěřte autorizovanému servisnímu středisku. Zásahem do spotřebiče během platnosti záruky se vystavujete riziku ztráty záručních plnění.
- Abyste zabránili nebezpečí úrazu elektrickým proudem, nikdy neponožte plášť spotřebiče, přívodní kabel ani síťovou zástrčku do vody nebo jiné tekutiny.
- Spotřebič vždy vypněte a odpojte od síťové zásuvky po ukončení používání.

Správné použití spotřebiče

- Spotřebič nepoužívejte k jinému účelu, než ke kterému je určen.
- Tento spotřebič je určen pouze pro použití ve vnitřních prostorách. Nikdy jej nepoužívejte ve venkovním nebo průmyslovém prostředí.
- Tento spotřebič musí být používán pouze v souladu s pokyny uvedenými v tomto návodu k použití.
- Spotřebič používejte pouze s originálními příslušenstvími, které je s ním dodáváno.



Upozornění:

Použití neoriginálního příslušenství může vést ke vzniku nebezpečné situace.

- Nepoužívejte spotřebič k vytápění místnosti!
- Spotřebič vypněte a odpojte od síťové zásuvky vždy, když jej nepoužíváte, před čištěním, údržbou nebo přemístěním. Nikdy nepřemísťujte spotřebič během provozu.
- Spotřebič nepoužívejte, pokud nefunguje správně, pokud upadl na zem, pokud byl ponořen do vody nebo je jakkoli poškozen. Předajte jej autorizovanému servisnímu středisku ke kontrole nebo opravě.
- Spotřebič nepřipojujte k síťové zásuvce, ani jej nezapínejte bez vyjímatelné varné nádoby umístěné uvnitř spotřebiče.
- Nepoužívejte spotřebič s prázdnou vyjímatelnou varnou nádobou.
- Mezi vnitřek hrnce a vyjímatelnou vnitřní nádobu nikdy nekládejte žádné předměty.
- Povrch spotřebiče je zakázáno jakkoliv upravovat, např. pomocí samolepicí tapety, fólie, apod.



Výstraha:

Do pláště hrnce nelijte vodu ani do něj nekládejte žádné potraviny. Potraviny a vodou se plní pouze vyjímatelná varná nádoba.

Umístění spotřebiče

- Spotřebič používejte pouze na rovném, suchém, čistém, stabilním a tepelně odolném povrchu.
- Spotřebič nepoužívejte v blízkosti hořlavých materiálů, jako jsou záclony, utěrky na nádobí apod.
- Spotřebič nepokládejte na okraj stolu, na odkapávací desku dřezu, na nestabilní, nakloněné nebo nerovné povrchy, na elektrický nebo plynový vaříč a jiné zdroje tepla nebo do jejich blízkosti.

Multifunkční fritovací hrnec

SFR 9300BK

- Při provozu musí být ponechán po všech stranách spotřebiče volný prostor alespoň 15 cm pro zajištění dostatečné cirkulace vzduchu. Na spotřebič neodkládejte žádné předměty a nezakrývejte ventilační otvory.
- Nepokládejte spotřebič do blízkosti předmětů, povrchů nebo pod předměty, které se mohou poškodit párou, například stěny, kuchyňské skřínky, příborníky, obrazy, záclony. Unikající pára by je mohla poškodit.

Zacházení s vyjímatelnou varnou nádobou

- Používejte pouze vyjímatelnou varnou nádobu, která je dodávána s tímto hrncem. Nikdy nepoužívejte jinou nádobu.
- Nepoužívejte prasklou, promáčklou nebo jinak poškozenou vyjímatelnou varnou nádobu. Poškozená varná nádoba musí být nahrazena novou nádobou originálního typu.
- Varnou nádobu nikdy nepoužívejte samostatně bez hrnce k přípravě potravin na elektrickém, plynovém, indukčním sporáku nebo na otevřeném ohni.
- Varnou nádobu lze omývat v myčce.
- Před vložením vyjímatelné varné nádoby do hrnce se ujistěte, že vnější povrch nádoby a vnitřní prostor hrnce je zcela čistý a suchý. Na vnějším povrchu varné nádoby a povrchu topného tělesa v hrnci nesmějí být zaschlé zbytky potravin apod. V opačném případě hrozí porucha nebo poškození hrnce.
- Před připojením hrnce k síťové zásuvce se ujistěte, že vyjímatelná varná nádoba je řádně umístěna v hrnci, že je naplněna vodou a potravinami a že poklice je správně umístěna na varné nádobě. Varnou nádobu nepřeplyňte.

Bezpečnost během používání

- Při provozu musí být zajištěn dostatečný prostor pro cirkulaci vzduchu nad hrncem a okolo něj. Hrnec nezakrývejte.
- Nedotýkejte se při vaření míst, kde vystupuje horká pára, hrozí nebezpečí popálení a opaření.
- Ve vyjímatelné varné nádobě nenechávejte žádné kuchyňské pomůcky (např. lžičky na míchání a servírování pokrmu), když používáte funkci udržování teploty (Keep Warm).
- Při zvedání poklice buďte opatrní a odnemejte ji vždy směrem od sebe.
- Při odklopení poklice dbejte na to, aby voda odkapávala pouze do vyjímatelné varné nádoby. Voda nesmí nikdy kapat do pláště hrnce.
- Dbejte, aby na nástrčku a zástrčku přívodního kabelu a na síťovou zásuvku nestříkala voda nebo jiná kapalina, ani neproudila horká pára ze spotřebiče. Pokud se tak přesto stane, vypněte jistič přívodu elektrického proudu do zásuvky a poté zásuvku, zástrčku i nástrčku pečlivě vysušte před dalším použitím.

Po ukončení vaření

- Před vyjmutím varné nádoby, mřížky nebo roštu a před čištěním nechejte hrnec vždy zcela vychladnout.
- Zahřátou poklici neodkládejte na povrchy, které jsou citlivé na teplo.

Manipulace se spotřebičem a jeho částmi

- Po ukončení provozu vždy manipulujte se spotřebičem tak, abyste se nedotkli jeho pláště nebo jiných částí, které jsou v důsledku zbytkového tepla stále horké.
- Nedotýkejte se horkých povrchů spotřebiče. Po vypnutí a odpojení spotřebiče od síťové zásuvky používejte výřezy v základně spotřebiče pro jeho zvednutí a přenášení.
- Mimořádné opatrnosti je nutné dbát, když přemísťujete mřížku nebo rošt, pokud je naplněn horkými potravinami.

Bezpečnost během údržby

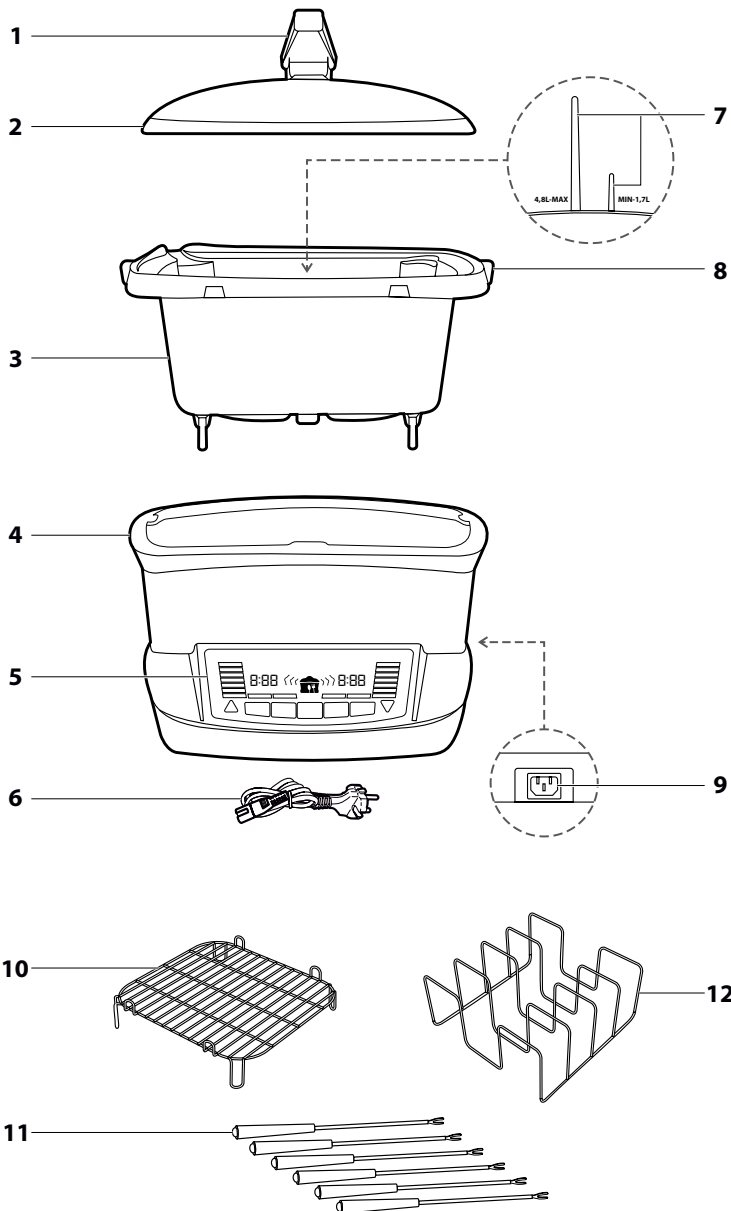
- Před čištěním nechejte spotřebič vždy zcela vychladnout.
- Spotřebič čistěte pravidelně po každém použití dle instrukcí uvedených v kapitole Údržba a čištění. Na spotřebič neprovádějte jakoukoli jinou údržbu, než je čištění uvedené v kapitole Údržba a čištění.
- Plášť spotřebiče není určen pro mytí v myčce nádobí.
- Spotřebič nemyjte pod tekoucí vodou ani jej neponořujte do vody nebo jiné tekutiny.
- Abyste zabránili poškrábání nepřilnavého povrchu vyjímatelné varné nádoby při jejím čištění, vždy používejte dřevěné, silikonové nebo plastové nástroje.
- Pokud je poklice a vyjímatelná varná nádoba horká, neponořujte je do studené vody ani nemyjte pod proudem tekoucí studené vody. Náhlá změna teploty by mohla způsobit jejich poškození.

Multifunkční fritovací hrnec

SFR 9300BK

CZ

A

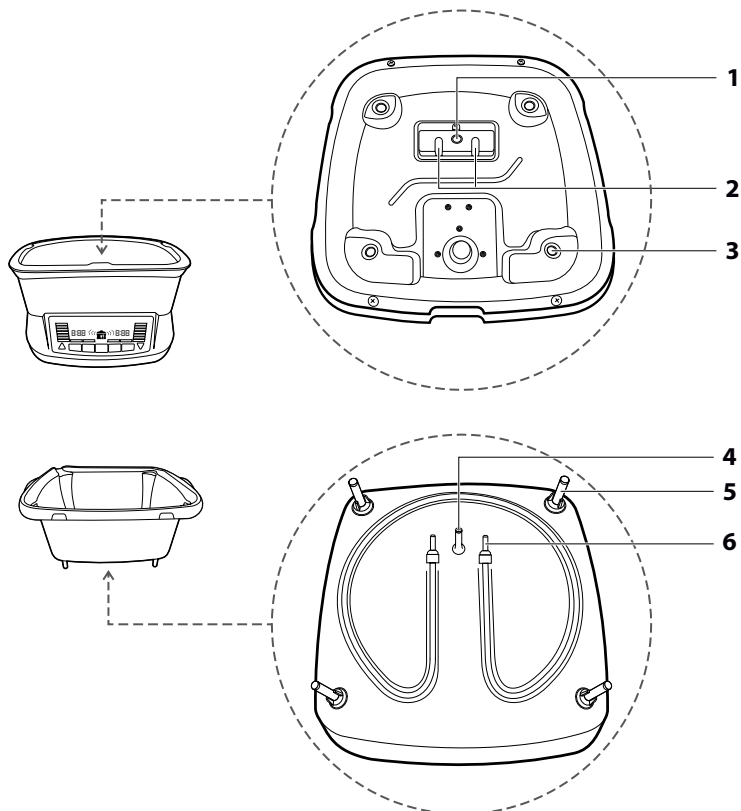


CZ-7

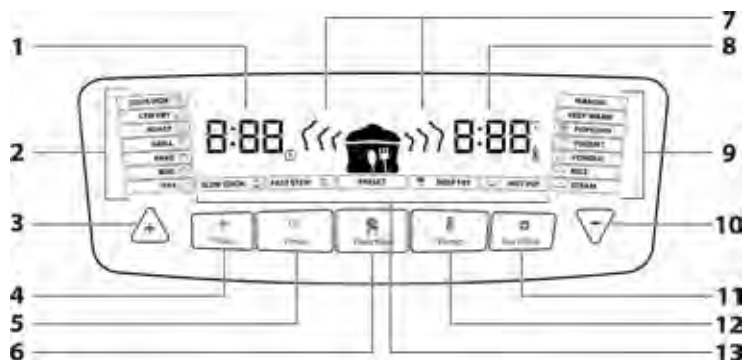
Multifunkční fritovací hrnec

SFR 9300BK

B



C



Multifunkční fritovací hrnec

SFR 9300BK

CZ

POPIS SPOTŘEBIČE

- A1** Držadlo poklice
A2 Skleněná poklice s těsněním
Vhodná pro mytí v myčce nádobí.
A3 Varná nádoba
Objem 8 litrů, vyrobena z hliníkové slitiny a s nepřilnavým vnitřním povlakem.
Vhodná pro mytí v myčce nádobí.
A4 Hrnec
Plášť hrnce je po obou bočních stranách opatřena výřezy, které slouží pro přenášení.
A5 Ovládací panel s displejem
-
- B1** Otvor pro čep nádoby
B2 Otvory pro kontakty nádoby
B3 Otvory pro nožky nádoby
-
- C1** Ukazatel hodnoty času
C2 Levá nabídka programů
C3 Tlačítko + (plus)
Slouží k zvýšení hodnoty času nebo teploty a k procházení programů vaření.
C4 Tlačítko Preset
Slouží k aktivaci funkce odloženého vaření.
C5 Tlačítko TIME (čas)
Umožňuje nastavit čas varného procesu v rozsahu 0:01 – 9:59.
C6 Tlačítko FUNCTION (funkce)
Umožňuje zvolit přednastavené programy vaření
C7 Indikátory nespuštěného/spuštěného varného procesu
Pokud neprobíhá varný proces, symboly jsou trvale zobrazeny. Pokud varný proces probíhá, symboly se postupně načítají od nejmenšího po největší.
- A6** Přívodní kabel
A7 Značky minimální a maximální hladiny
A8 Madla varné nádoby
A9 Připojovací zástrčka hrnce (zadní strana hrnce)
A10 Mřížka pro smažení
A11 Vidličky na fondue
Slouží k napichování nejrůznějších pochutin, které si následně namáčíte ve fondue nebo s nimi rovnou vybíráte jídlo z fondue.
A12 Sous Vide rošť
-
- B4** Čep
B5 Nožky
B6 Kontakty
-
- C8** Ukazatel hodnoty teploty
C9 Pravá nabídka programů
C10 Tlačítko – (mínus)
Slouží k snížení hodnoty času nebo teploty a k procházení programů vaření.
C11 Tlačítko Start/Stop (spustit/přerušit)
Slouží ke spuštění a přerušení varného procesu
C12 Tlačítko TEMP (teplota)
Umožňuje nastavit teplotu varného procesu v rozsahu 40 až 240 °C po krocích 10 °C
C13 Prostřední nabídka programů

ÚČEL POUŽITÍ MULTIFUNKČNÍHO HRNCE

- Multifunkční fritovací hrnec je určen k přípravě široké řady pokrmů, pro které je za normálních okolností potřeba použít různé hrnce či nádoby. Hrnec umožňuje například vařit, péct, grilovat, smažit, dusit, vařit v páře, zapékat i fritovat, připravit lahodné fondue nebo domácí jogurt.
- V hrnci lze vařit buď automaticky zvolením jednoho z 18 přednastavených programů bez nutnosti jakéhokoliv dalšího nastavení, nebo manuálně nastavením času a teploty vaření dle vašich potřeb nebo zkušeností.
- Dalšími funkcemi hrnce jsou odložené vaření a automatické nebo nastavené udržování teploty pokrmu po dovaření.

PŘED PRVNÍM POUŽITÍM

- Před prvním použitím omyjte vyjímatelnou varnou nádobu **A3**, poklici **A2** a příslušenství **A10** až **A12** horkým saponátovým roztokem. Poté je opláchněte čistou vodou a důkladně vytřete dosucha jemnou utěrkou. Varnou nádobu, poklici a příslušenství lze také omýt v myčce nádobí.
- Lehce navlhčenou utěrkou omyjte také vnitřní i vnější části hrnce **A4** a vytřete dosucha. Hrnec nikdy neponořujte do vody nebo jiné kapaliny!

POUŽITÍ

PŘÍPRAVA POTRAVIN A TIPY PRO VAŘENÍ

- Množství zpracovávaných potravin volte tak, aby nepřekročilo maximálního obsah varné nádoby. Pod pokrm vždy nalijte dostatečné množství vody, jinak by se hrnec mohl před dokončením procesu vaření bez vody přehřát.
- Pokud připravujete maso vcelku, podlijte ho dostatečným množstvím vody. Z masa vždy odřízněte nadbytečný tuk. Maso, ryby a plody moře důkladně provařte.
- Do varné nádoby můžete vložit i maso mražené, musíte k němu ale přidat přibližně 0,2 l teplé vody nebo vývaru, aby mezi masem a nádobou vznikla tepelná mezivrstva, která chrání nádobu před rychlou změnou teplot. Současně počítejte s tím, že vaření bude o několik hodin delší.
- Potraviny obecně krájejte na rozměrově shodnou velikost, aby se připravovaly rovnoměrně.
- Zelenina jako například mrkev, cibule, tuřín atd. se připravuje déle než maso, proto ji krájejte na dostatečně malé kousky.
- Mraženou zeleninu nechte rozmrazit a přidejte ji na poslední půlhodinu až hodinu přípravy. Zelenina si tak zachová barvu a strukturu. Zároveň nedojde k přílišnému ochlazení směsi v hrnci.
- Opečení masa a orestování zeleniny předem na samostatné pánvi odstraní část tuku z masa a také se zlepší vzhled a chuť masa i zeleniny.
- Mléčné výrobky jako například smetana, kyselá smetana nebo jogurt a dále také těstoviny se při pomalém vaření sráží nebo rozpádají, proto je přidávejte až na konci přípravy.
- Luštěniny (např. suché fazole a čočka) nikdy v hrnci nevařte, vždy je nejprve namočte asi na deset hodin do vody.
- Tuky jako oleje, máslo, sádlo nemusíte vůbec používat, obzvláště když chcete, aby bylo jídlo dietní. Pokud se bez tuku neobejdete, pak stačí 2–3 lžice oleje podle počtu porcí, které vaříte.
- Během vaření zvedejte poklici co nejméně, protože zvednutím uniká teplo a odpařují se tekutiny. Pokud během vaření zvedáte poklici často nebo ji odložíte na delší dobu, je nutno počítat s tím, že pokrm nemusí být dostatečně připraven a bude nutno prodloužit dobu vaření manuální úpravou času a/nebo teploty.
- Pokud jsou potraviny, určené k fritování vlhké, nejprve je osušte. Potraviny kořeňte až po fritování a kořenění neprovádějte nad varnou nádobou nebo v průběhu fritování.
- Chcete-li fritovat obalované potraviny, dbejte na jejich rovnoměrné obalení a důkladné oklepaní přebytečné strouhanky, protože uvolněné kousky strouhanky znehodnocují fritovací náplň.
- Některé potraviny, jako například koblížky, lze fritovat přímo ve varné nádobě s náplní bez použití fritovacího koše (není součástí dodávky).
- Chcete-li fritovat zmražené potraviny, odstraňte nejprve přebytečný led, protože by mohl způsobit překypění oleje.

SESTAVENÍ

- Z hrnce vyjměte varnou nádobu a naplňte ji ingrediencemi v závislosti na chystaném pokrmu. Vždy respektujte značky **A7** (MIN/MAX) uvnitř nádoby. Celkové množství surovin s vodou smí dosahovat maximálně do 4/5 objemu nádoby. Při přípravě pokrmu, který během vaření nabývá objemu, naplňte nádobu maximálně do 3/5. Minimální množství vařeného pokrmu však nesmí být menší, než 1/5 objemu nádoby.
- Pro fritování používejte pouze oleje nebo tuky, které jsou výslovně označeny jako „nepěňivé“ a jsou vhodné pro fritování. Tuto informaci naleznete na obalu nebo na etiketě.



Výstraha:

Potraviny nikdy nekrájejte přímo ve varné nádobě **A3**.

Nikdy nevkládejte potraviny přímo do hrnce **A4**.

Při fritování nikdy vzájemně nemíchejte různé druhy tuků nebo olejů.

- Očistěte horní okraj varné nádoby a případně všechny ostatní části, které se během plnění znečistily potravinou.
- Před vložením varné nádoby do hrnce se ujistěte, že vnitřní části hrnce jsou čisté a bez zbytků pokrmu.
- Varnou nádobu vložte do hrnce tak, aby čep **B4**, nožky **B5** a kontakty **B6** zapadly do příslušných otvorů **B1-B3** v kovové desce uvnitř hrnce.

Multifunkční fritovací hrnec

SFR 9300BK

CZ



Výstraha:

Vždy dbejte na správné umístění varné nádoby do hrnce. Nikde se hrnec nepokoušejte zapnout, pokud je varná nádoba nesprávně umístěna!

UMÍSTĚNÍ HRNCE

- Hrnec umístěte na rovný, suchý, čistý a především stabilní a tepelně odolný povrch. Pokud chcete hrnec používat na pracovní desce citlivé na teplo, vložte pod hrnec kuchyňské prkno nebo materiál odolný vůči teplu.
- Chcete-li hrnec umístit na sporák pod digestoř, dbejte na to, aby byl sporák vypnutý.
- V blízkém okolí hrnce nesmí být předměty nebo povrchy, které se mohou poškodit unikající párou, např. stěny, kuchyňské skřínky, příborníky, obrazy, záclony apod.
- Hrnec umístěte tak, aby na něj nemohly dosáhnout děti a aby o něj nemohl nikdo zavadit, strhnout nebo převrátit.

ZAPNUTÍ

- Koncovku přívodního kabelu zapojte do zástrčky hrnce a zástrčku přívodního kabelu hrnce připojte k síťové zásuvce. Ozve se pípnutí, displej se na 1 sekundu rozsvítí a zhasne a hrnec přejde do režimu úspory energie.
- Stisknutím kteréhokoliv tlačítka se displej rozsvítí a hrnec přejde do pohotovostního režimu, což znamená, že je připraven k provozu. Displej svítí a jsou zobrazeny jednotlivé programy vaření.
- Do pohotovostního režimu uvedete hrnec také stisknutím tlačítka **C11** (Start/Stop) kdykoliv během provozu hrnce.
- Pokud do 1 minuty neprovedete žádné nastavení, hrnec opět přejde do režimu úspory energie.



Poznámka:

Při prvním použití můžete cítit slabý zápach zapříčiněný vypalováním nového výrobku. Tento jev je zcela normální a po několika použitích zmizí. Před prvním použitím proto můžete do nepřilnavé nádoby nalít dva šálky vody a spustit režim STEAM (vaření v páře). V případě potřeby proces opakujte.

AUTOMATICKÉ VAŘENÍ POMOCÍ PŘEDNASTAVENÝCH PROGRAMŮ

- Multifunkční fritovací hrnec je vybaven chytrými programy vaření. Každý z nich má svou předdefinovaný čas přípravy a teplotu tak, abyste bez námahy dosáhli nejlepších výsledků.

Přehled programů:

PROGRAM	POPIS	VÝCHOZÍ HODNOTY		MOŽNOST ÚPRAVY	
		ČAS	TEPLOTA	ČAS	TEPLOTA
SOUS VIDE	Vaření ve vakuu za pomoci vodní lázně a vakuových sáčků. Program je vhodný především pro maso, ryby, zeleninu, ale i ovoce. Při využití programu použijte dodaný rošt.	1:00	50 °C	1:00–9:59	40–99 °C
STIR-FRY	Prudké osmažení ingrediencí v malém množství velice horkého oleje a za stálého míchání. Program je vhodný pro maso i ryby, do kterých lze přimíchat přílohy jako nudle či rýže.	0:10	240 °C	0:05–0:20	140–240 °C
ROAST	Opékání. Program použijte pro opékání, osmažení nebo restování masa, zeleniny, drůbeže apod.	0:60	240 °C	0:10–1:00	120–240 °C

Multifunkční fritovací hrnec

SFR 9300BK

GRILL	Program je vhodný pro grilování, například plátků naloženého kuřecího masa nebo jiné potraviny. Při využití programu použijte dodaný rošt.	0:30	240 °C	0:10–1:00	150–240 °C
BAKE	Pečení. Program je vhodný pro přípravu koláčů, cupcaků, sušenek a dalších sladkých pokrmů, stejně jako pečeného masa, ryb a zeleniny.	0:30	180 °C	0:10–2:00	140–180 °C
BOIL	Program je vhodný pro vaření těstovin, brambor, rýže, zeleniny, polévek a omáček, knedlíků apod.	0:25	150 °C	0:15–1:00	100–240 °C
FRY	Smažení potravin, částečně ponořených do fritovací náplně.	0:20	200 °C	0:01–1:00	120–240 °C
SLOW COOK	Pomalé vaření surovin. Suroviny stačí nakrájet, dát do hrnce, zamíchat, přikrýt, v případě potřeby upravit čas a teplotu, spustit vaření a dále se již o pokrm nezajímat.	6:00	100 °C	0:30–6:00	×
FAST STEW	Rychlé dušení. Program je ideální pro dušení masa, jater, ryb nebo zeleniny. Umožňuje připravovat štvavnaté jídlo podobné jako v tlakovém hrnci. Není třeba přidávat vodu.	1:00	120 °C	0:01–2:00	120–200 °C
DEEP FRY	Fritování potravin, zcela ponořených do fritovací náplně.	0:40	210 °C	0:20–2:00	180–210 °C
HOT POT	Vaření polévky přímo na jídelním stole. Polévka se zároveň s tím, jak se z ní postupně odebírá na talíře, doplňuje o ingredience, které se opět povaří a pak naservírují. Ingredience mohou být tenké plátky masa, listová zelenina, houby, vaječné knedlíčky, tofu, mořské plody atd.	1:00	220 °C	0:30–9:59	120–240 °C
STEAM	Vaření pokrmů v páře. Program lze využít i k ohřívání studených nebo zmrazených potravin.	0:15	220 °C	0:10–1:00	120–220 °C
RICE	Vaření běžné nebo předvařené rýže.	N/A	100 °C	×	× *
FONDUE	Vaření čokoládové, sýrové nebo masové omáčky či polevy.	2:00	60 °C	0:30–4:00	40–70 °C
YOGURT	Příprava domácích jogurtů. Použijte povařené či pasterizované mléko a jogurtovou kulturu. Jogurtová kultura může být buďto komerční neočucený jogurt, dříve vyrobený jogurt, jogurtová směs v prášku dostupná v supermarketech nebo jogurtová kultura z obchodů se zdravou výživou.	4:00	40 °C	0:30–9:59	×
POPCORN	Příprava popcornu. Popcorn lze připravovat bez oleje nebo s malým množstvím oleje či tuku. Hotový popcorn stačí jen dochutit dle libosti.	0:08	240 °C	0:01–0:15	200–240 °C

Multifunkční fritovací hrnec

SFR 9300BK

CZ

MANUAL	Umožňuje vlastní nastavení všech parametrů přípravy pokrmu v závislosti na receptu, množství potravin a vaší osobní chuti.	1:00	240 °C	0:01–9:59	40–240 °C
KEEP WARM	Udržování teploty. Program uchovává potraviny při teplotě cca 80 °C po přednastavenou nebo vámi nastavenou dobu.	2:00	80 °C	0:30–9:59	×
PRESET	Odložený start. Umožňuje spustit vaření ve vámi nastavený čas.	1:00	×	0:01–9:59	×

Vysvětlivky:

× = funkce není k dispozici nebo nelze provést nastavení

* = Během ohřevu nelze měnit čas ani teplotu. Po dosažení varu lze nastavit čas v rozmezí 0:10-0:15 min

Volba programu

- Programy z levé, prostřední a pravé nabídky lze zvolit třemi způsoby:
 - Tlačítkem **C6** (Function): Každým stisknutím tlačítka cyklicky volíte programy proti směru hodinových ručiček, tj. zleva doprava.
 - Tlačítkem **C3** (plus) v pohotovostním režimu: Každým stisknutím tlačítka cyklicky volíte programy proti směru hodinových ručiček, tj. zleva doprava
 - Tlačítkem **C10** (minus) v pohotovostním režimu: Každým stisknutím tlačítka cyklicky volíte programy ve směru hodinových ručiček, tj. zprava doleva
- Stisknutí kteréhokoliv uvedeného tlačítka je doprovázeno krátkým pípnutím, blikáním zvoleného programu a zobrazením přednastavených hodnot vaření na displeji.

Spuštění, zastavení a dokončení programu

- Varný proces spusťte stisknutím tlačítka **C11** (Start/Stop). Zvolený program vaření bude blikat, indikátory **C7** se začnou načítat a začne se odpočítávat přednastavený čas.
- Varný proces můžete kdykoliv přerušit opětovným stisknutím tlačítka **C11** (Start/Stop).
- Jakmile hrnec dovaří, 3x zapipá a v závislosti na zvoleném programu nebo nastavení buď přejde do režimu udržování teploty nebo přejde do režimu úspory energie, tj. displej zhasne. Tím je automatické vaření dokončeno.

ÚPRAVA PROGRAMU VAŘENÍ

- U většiny programů lze některý nebo všechny přednastavené parametry vaření upravit dle vaší potřeby a zkušeností. Upravitelné parametry jsou uvedeny v tabulce s přehledem programů.
- Parametry můžete upravit před zahájením vaření nebo i během vaření. Úpravu parametrů můžete kdykoliv zrušit stisknutím tlačítka **C11** (Start/Stop).
- Po úpravě parametrů zahajte vaření stisknutím tlačítka **C11** (Start/Stop). Proces vaření bude probíhat stejně jako u automatického vaření.

Úprava času

- Zvolte program, umožňující úpravu času a stiskněte tlačítko **C5** (Time). Při prvním stisknutí tlačítka **C5** se rozblíkají hodnoty pro minuty, dalším stisknutím se rozblíkají hodnoty hodin. Pomocí tlačítek **C3** (plus) nebo **C10** (minus) upravte hodnotu dle potřeby.
- Při úpravě minut se hodnota změní o 1 minutu s každým stisknutím. Podržením tlačítka lze čas měnit o 10 minut.

Úprava teploty

- Zvolte program, umožňující úpravu teploty a stiskněte tlačítko **C12** (Temp). Pomocí tlačítek **C3** (plus) nebo **C10** (minus) upravte hodnotu dle potřeby.

RUČNÍ VAŘENÍ

- Hrnec umožňuje také vlastní nastavení parametrů přípravy pokrmu v závislosti na receptu, množství potravin a vaší osobní chuti. Nastavit tak můžete teplotu i čas vaření, viz tabulka s přehledem programů.

Multifunkční fritovací hrnec

SFR 9300BK

- Zvolte program Manual (ruční režim). Zobrazí se výchozí čas **01:00** a teplota 240 °C.
- Upravte parametry vaření dle postupu v předchozí kapitole ÚPRAVA PROGRAMU VAŘENÍ.
- Po nastavení parametrů zahajte vaření stisknutím tlačítka **C11 (Start/Stop)**. Proces vaření bude probíhat stejně jako u automatického vaření.

FUNKCE ODLOŽENÉHO VAŘENÍ

- Funkce odloženého vaření umožňuje spustit vaření až po uplynutí vámi nastaveného času. Minimální doba odložení je 30 minut, maximální doba je 24 hodin.
- Odložené vaření je dostupné pouze pro programy SOUS VIDE, BAKE, BOIL, SLOW COOK, FAST STEW, HOT POT, STEAM a RICE.
- Zvolte program vaření a stiskněte tlačítko **C4 (Preset)**. Rozbliká se nápis PRESET a ukazatel času. Výchozí hodnota času je 1 hodina. Stisknutím tlačítka **C5 (Time)** a následně pomocí tlačítek **C3/C10 (+/-)** lze hodnotu změnit v rozsahu 0:01 až 9:59.
- Stisknutím tlačítka **C11 (Start/Stop)** zahájíte odpočítávání. Nápis PRESET se rozsvítí. Jakmile uplyne nastavený čas, hrnec automaticky spustí proces vaření.

FUNKCE UDRŽOVÁNÍ TEPLoty (KEEP WARM)

- Funkce udržování teploty slouží k uchování potravin v teple při přednastavené teplotě 80 °C.
- Udržování teploty se spustí automaticky po dovaření v programech BOIL, SLOW COOK, FAST STEW, STEAM a RICE. Lze ji spustit i ručně zvolením programu KEEP WARM pomocí tlačítka **C6 (Function)** nebo tlačítka **C3/C10 (+/-)**.
- Výchozí hodnota času automatické i ručně zvolené funkce udržování teploty jsou 2:00 hodiny. Hodnotu lze změnit v rozsahu 0:30 až 9:59 po stisknutí tlačítka **C5 (Time)** a nastavením požadované hodnoty tlačítka **C3/C10 (+/-)**. Přednastavenou hodnotu teplotu nelze měnit.
- Stisknutím tlačítka **C11 (Start/Stop)** funkci spustíte. Symboly **C7** se začnou načítat a spustí se odpočítávání času. Funkci lze kdykoliv předčasně ukončit stisknutím tlačítka **C11 (Start/Stop)**.
- Jakmile uplyne nastavený čas, ozve se zvuková signalizace a hrnec se automaticky vypne.

OCHRANA PROTI PŘEHŘÁTÍ

- Hrnec je vybaven pojistkou proti přehřátí. Jakmile se ve varné nádobě již nenachází voda nebo šťáva a díky tomu došlo ke vzniku příliš vysoké teploty, hrnec se automaticky vypne. V tom případě vytáhněte síťovou zástrčku a nechejte hrnec zchladnout. Poté jej můžete opět uvést do provozu.

VYPNUTÍ HRNCE

- Pro úplné vypnutí hrnce odpojte přívodní kabel od síťové zásuvky a nechejte jej zcela vychladnout. Po vychladnutí jej očistěte dle kapitoly ČISTĚNÍ A ÚDRŽBA a uskladněte na vhodné místo.

ČISTĚNÍ A ÚDRŽBA



Upozornění:

Před jakýmkoliv čištěním nebo údržbou vždy odpojte hrnec od elektrické sítě. Před sejmutím poklice a vyjmutím varné nádoby vždy ponechte hrnec zcela vychladnout.



Upozornění:

Plášť hrnce a jeho přívodní kabel nejsou určeny pro mytí v myčce nádobí.

Nepostříkujte je vodou nebo jinou tekutinou ani je neponožujte do vody nebo jiné tekutiny.

- Vyjímatelnou varnou nádobu, poklici a případně použité příslušenství omyjte v horké vodě se saponátem, opláchněte a důkladně osušte jemnou utěrkou. Tyto díly lze také omýt v myčce nádobí.
- Pokud je poklice nadměrně znečištěna, opatrně z ní stáhněte gumové těsnění a poklici i těsnění důkladně očistěte, omyjte a osušte. Nezapomeňte těsnění nasadit zpět na poklici.
- Lehce navlhčenou utěrkou omyjte také vnější části hrnce a vytřete dosucha. Vnitřní části hrnce vytřete pomocí

Multifunkční fritovací hrnec

SFR 9300BK

CZ

- papírové utěrky, hrubší nečistoty můžete očistit navlhčenou měkkou hubkou a následně otřít dosucha.
- Pokud chcete odstranit z varné nádoby připečené zbytky potravin, nechte je nejprve po 20-30 minut odmočit v horké vodě se saponátem. Zbytky potravin pak můžete snadno odstranit pomocí měkkého kuchyňského kartáče.



Upozornění:

K čištění vnější strany pláště hrnce nebo varné nádoby nikdy nepoužívejte chemikálie, drátěnku na nádobí, kovové drátěnky ani čisticí prostředky s brusnou složkou, protože tyto mohou poškodit plášť hrnce nebo varnou nádobu.

SKLADOVÁNÍ

- Před uskladněním musí být hrnec zcela chladný, vypnutý a odpojený od napájení, čistý a suchý.
- Do varné nádoby uložte příslušenství a varnou nádobu vložte do hrnce. Na nádobu nasadte poklici.
- Hrnec pak uložte na čisté, suché místo mimo dosah dětí.



Upozornění:

Uskladněný hrnec nevystavujte extrémním teplotám, přímému slunečnímu záření, nadměrné vlhkosti a neumísťujte jej do nadměrně prašného prostředí. Na uskladněný hrnec nic nepokládejte.

TECHNICKÉ ÚDAJE

Jmenovitý rozsah napětí.....	220–240 V AC
Jmenovitý kmitočet.....	50–60 Hz
Jmenovitý příkon.....	1 800 W
Objem fritovací nádoby	4,8 l
Rozměry (výška × šířka × hloubka)	300 mm × 345 mm × 340 mm
Hmotnost	4 kg

Změny textu a technických parametrů vyhrazeny.

POKYNY A INFORMACE O NAKLÁDÁNÍ S POUŽITÝM OBALEM

Použitý obalový materiál odložte na místo určené obcí k ukládání odpadu.

LIKVIDACE POUŽITÝCH ELEKTRICKÝCH A ELEKTRONICKÝCH ZAŘÍZENÍ

Tento symbol na produktech anebo v průvodních dokumentech znamená, že použité elektrické a elektronické výrobky nesmí být přidány do běžného komunálního odpadu. Ke správné likvidaci, obnově a recyklaci předejte tyto výrobky na určená sběrná místa. Alternativně v některých zemích Evropské unie nebo jiných evropských zemích můžete vrátit své výrobky místnímu prodejci při koupi ekvivalentního nového produktu.

■ Správnou likvidací tohoto produktu pomůžete zachovat cenné přírodní zdroje a napomáháte prevenci potenciálních negativních dopadů na životní prostředí a lidské zdraví, což by mohly být důsledky nesprávné likvidace odpadů. Další podrobnosti si vyžádejte od místního úřadu nebo nejbližšího sběrného místa.

Při nesprávné likvidaci tohoto druhu odpadu mohou být v souladu s národními předpisy uděleny pokuty.

Pro podnikové subjekty v zemích Evropské unie

Chcete-li likvidovat elektrická a elektronická zařízení, vyžádejte si potřebné informace od svého prodejce nebo dodavatele.

Likvidace v ostatních zemích mimo Evropskou unii

Tento symbol je platný v Evropské unii. Chcete-li tento výrobek zlikvidovat, vyžádejte si potřebné informace o správném způsobu likvidace od místních úřadů nebo od svého prodejce.



Tento výrobek splňuje veškeré základní požadavky směrnice EU, které se na něj vztahují.